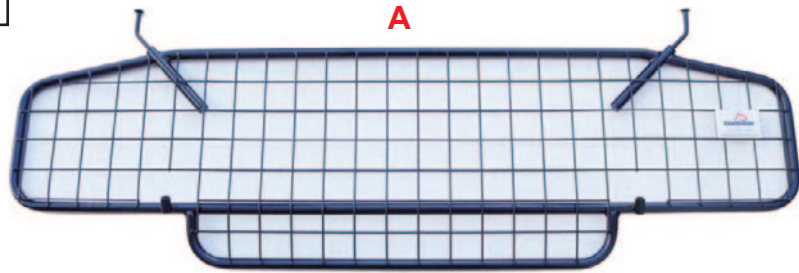


KIT



A



C x2

B x2
250mm

**READ FULLY BEFORE
BEGINNING -
IT'LL MAKE MORE SENSE!**

**VOR DEM ANFANG
VOLLSTÄNDIG
LESEN - ES WIRD MEHR
SINN MACHEN!**



**Range Rover L460
(2022 onwards)
G1636**



1

RH&LH



2

A

Offer in Dog Guard - mesh to Back of Car
Grill auf der Rückseite des Autos



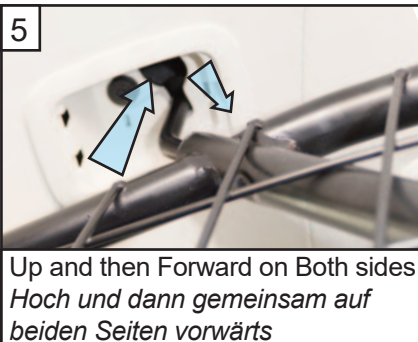
3

Manoeuvre the Guard into position
Manövrieren Sie die Hundegitter in Position



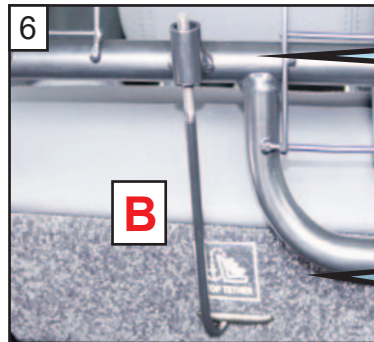
4

RH&LH



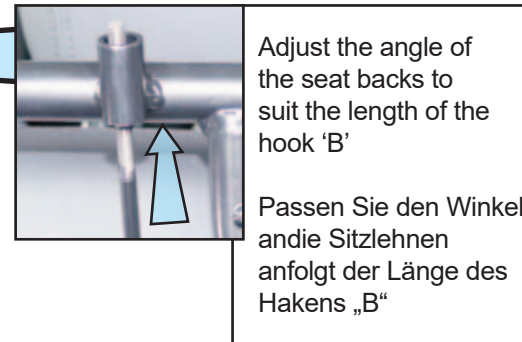
5

Up and then Forward on Both sides
*Hoch und dann gemeinsam auf
beiden Seiten vorwärts*



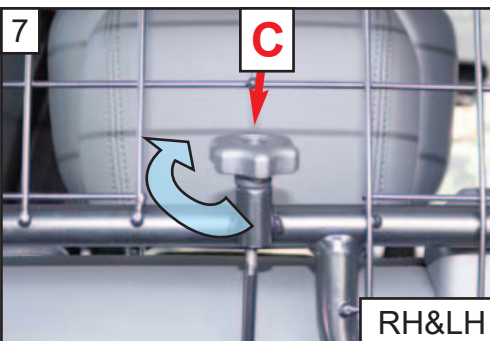
6

B



Adjust the angle of
the seat backs to
suit the length of the
hook 'B'

Passen Sie den Winkel
andie Sitzlehnen
anfolgt der Länge des
Hakens „B“



7

C

RH&LH



**DOG GUARD
FITTING INSTRUCTION**

**HUNDESCHUTZGITTER
EINBAUANLEITUNG**

**PROTECTION CONTRE LES CHIENS
INSTRUCTIONS DE MONTAGE**

**HUNDEGITTER
MONTERINGSVEJLEDNING**

**CONJUNTO PROTECTOR
PARA PERROS
INSTRUCCIONES DE MONTAJE**

**KIT BARRIERA CANI
ISTRUZIONI DI MONTAGGIO**

**HUNDEVERNGITTER
MONTASJEVEILEDNING**

**HONDENBESCHERMINGSREK
INBOUWINSTRUKTIES**

**SATS HUNDSKYDD
MONTERINGSANVISNING**

**KOIRAN TURVARISTIKKO
ASENNUSOHJEET**

www.guardsmandogguards.co.uk

